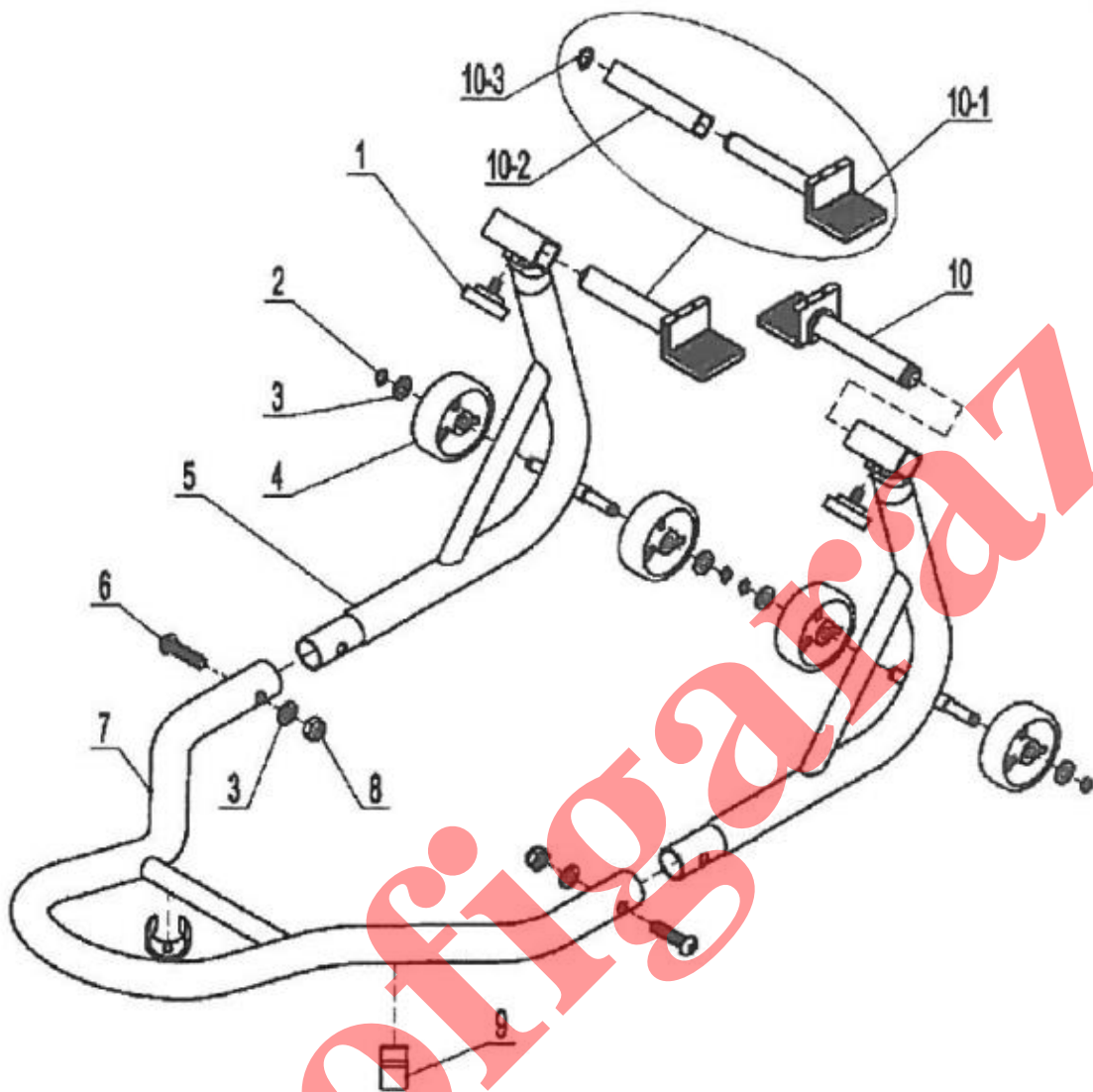


Stojan na motocykel – zadný



Nákres



Zoznam dielov

| Diel | Popis | Ks | Diel | Popis | Ks |
|------|---------------------|----|------|--------------------------|----|
| 1 | Ručné koleso | 2 | 8 | Poistná matica M10 | 2 |
| 2 | Krúžok Ø10 | 4 | 9 | Blokáda | 2 |
| 3 | Plochá podložka Ø10 | 6 | 10 | Montážna konzola (pravá) | 2 |
| 4 | Koleso | 4 | 10-1 | Montážna konzola (ľavá) | 2 |
| 5 | Podpera | 2 | 10-2 | Štvorcová trubica | 2 |
| 6 | Skrutka M10x45 | 2 | 10-3 | Krúžok Ø16 | 2 |
| 7 | Rukoväť zostavy | 1 | | | |